

隔离器 使用说明书

性能简介

模拟量输入配电隔离器，其作用是给现场的二线制变送器、电流源提供隔离电源，同时将变送器产生的4-20mA信号（也可以4-20mA电流信号）隔离输出。该产品需要独立供电，电源、输入和输出三隔离。

主要技术参数

- 通道数：一进一出，一进二出
- 供电电压：22V~28V（直流电压）
- 消耗电流：（一进二出 24V 供电，20mA 输出时）
≤70mA（二线制变送器为信号）
≤50mA（电流源为信号）
- 输入：电流：0~20mA；4~20mA
阻抗：≤70Ω
配电：18.5~25V（DC 直流电压），电流
≤25mA，最大电流<45mA
- 输出：电流：0~10mA；0~20mA；4~20mA（负载
（负载电阻：RL≤350Ω）
电压：0V~5V；1V~5V（DC 直流电压）
（负载电阻：RL≥350kΩ）
- 输出精度：0.1%F.S.（典型值：0.05%F.S.）
- 温度漂移：0.005%F.S./℃
- 响应时间：0.017s
- 电源保护：电源反向保护
- 绝缘强度：1500V AC，1 分钟（电源、输入、输出
之间）
- 绝缘电阻：≥100MΩ；500V（DC 直流电压）
（电源、输入、输出与外壳之间）
- 重量：约 100g（一进一出，一进二出）
- 适用现场设备：二线制变送器：（温度变送器）
（压力变送器）
（流量变送器）
（液位变送器）
电流源：（0~10mA）
（0~20mA）

（4~20mA）

使用环境

- (1) 周围环境中不得有强烈振动、冲击及大电流和火花等电磁感应影响，空气中不含有对铬、镍、银镀层起腐蚀作用的介质，应不含有易燃、易爆的物质；
- (2) 连续工作温度：-20℃ ~ +60℃；

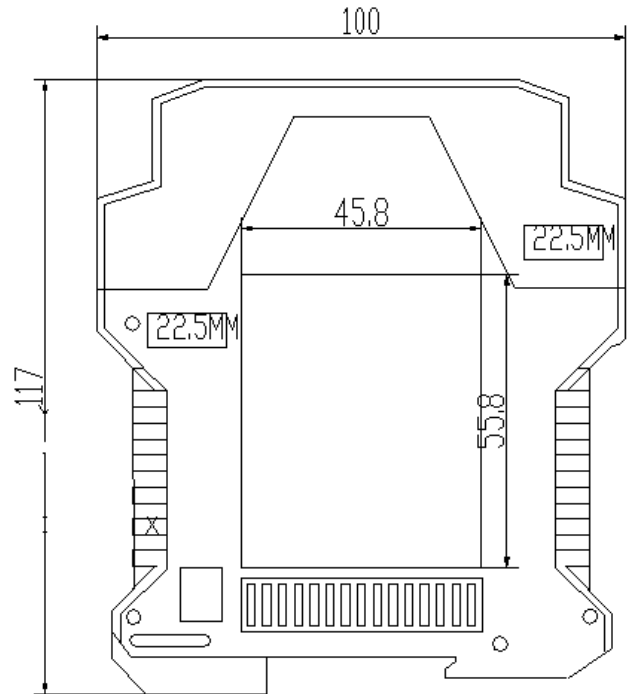
(3) 贮存温度：-40℃ ~ +80℃；

(4) 相对湿度：10%~90%

外形尺寸

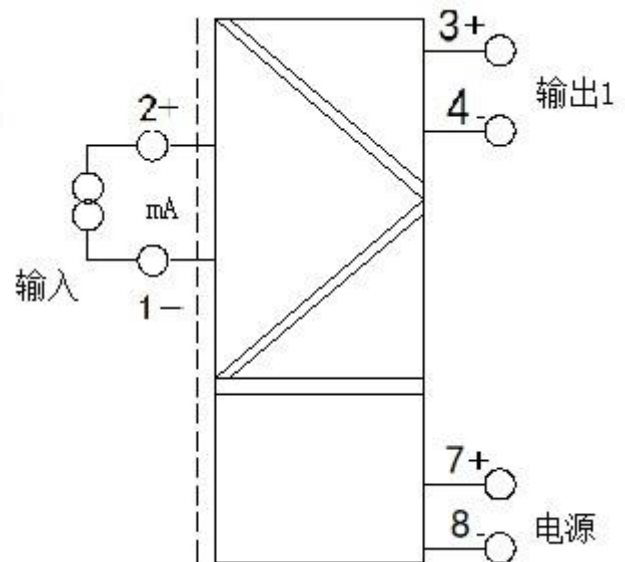
外形尺寸（深×高×宽）

117mm×100mm×22.5mm



接线示意图

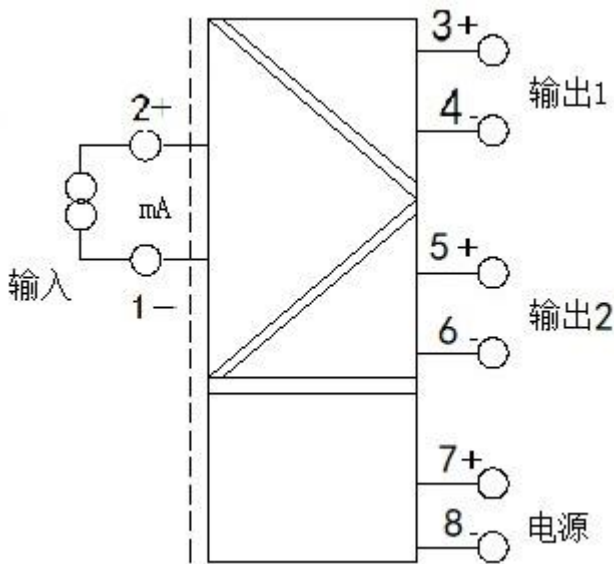
二线制变送器的一进一出接线示意图



注意：仪表供电 24V 直流电源，严禁使用 220V 交流电源

隔离器 使用说明书

二线制变送器的一进二出接线示意图



注意：仪表供电 24V 直流电源，严禁使用 220V 交流电源

接线

- (1) 仪表接线采用可拆卸的接线端子，方便使用；
- (2) 导线采用截面积 $0.5\text{mm}^2 \sim 2.5\text{mm}^2$ 多束或单股电缆；
- (3) 导线裸露长度约为 0.8mm ，由 M3 螺钉锁紧。

关于接地线的说明

如接地线可靠接地，可确保本产品符合 IEC61000-4-4: 1995 中第三类工业现场环境对抗电磁干扰的要求，如不接地线则会降低该项指标，但仍然可保证符合第二类以下的工业现场环境的应用，这已适用于绝大部分的工业现场。

面板指示

- PWR: 电源指示灯(绿色)；
仪表工装时长亮。

安装方法

- 采用 DIN35MM 标准导轨安装
- 把仪表上端卡在导轨上；
- 把仪表下端推进导轨。

